



because it works

GAMA DE EQUIPOS

ISO 9001

BUREAU VERITAS
Certification



ATEX 94/9/EG

Sede principal y centro de
producción Alemania

WIWA Wilhelm Wagner GmbH & Co. KG
Gewerbestraße 1-3
35633 Lahnuau, Deutschland
Dirección de visitantes: Georg-Ohm-Straße 12
35633 Lahnuau, Deutschland
Teléfono: +49 (0) 6441 609-0

www.wiwa.de

WIWA EE. UU.

WIWA LLC – EE. UU., Canadá, Latinoamérica
107 N. Main St.
P.O. Box 398, Alger, OH 45812
Tel.: +1-419-757-0141
Fax: +1-419-549-5173
Gratis: +1-855-757-0141

www.wiwausa.com



WIWA FLEXIMIX 2, Instalaciones electrónicas de pulverización de componentes múltiples



WIWA DUOMIX, Instalaciones neumáticas de pulverización de componentes múltiples



WIWA DUOMIX PU HX, Instalaciones hidráulicas de pulverización de componentes múltiples



WIWA DUOMIX 333 PFP ATEX, para materiales de prevención de incendios



WIWA HERKULES GX 333 GX, instalaciones de pulverización de pinturas Airless



WIWA VULKAN, Instalaciones de extrusión neumáticas

WWW.WIWA.COM



because it works



PHOENIX GX
WIWA PROFESSIONAL GX
HERKULES GX

WWW.WIWA.COM

¿POR QUÉ LA SERIE WIWA GX?

- Prestaciones máximas incluso en las condiciones más extremas
- Rentabilidad gracias a una robusta técnica de equipos y una prolongada vida útil
- Resultados precisos mediante escasas pulsaciones
- Eficiencia incluso en modo permanente
- Escaso desgaste y reducidos gastos de mantenimiento por medio de envases autoajustables
- Ideal para instalaciones automáticas de pulverización y sistemas circulatorios de pintura



RESUMEN DE LAS VENTAJAS




- Estructura de metal macizo de prolongada vida útil
- Terminación adicional para otra pieza montada neumática opcional
- Sin encolado de las juntas de la carcasa mediante la alineación delante de las roscas
- Tiempos breves de cierre de las válvulas debido a los guiados de las bolas
- Ventilación al 100 % de la bomba gracias a un espacio muerto reducido
- No se requiere aceite neumático para la lubricación del motor de aire libre de aceite

WIVA®

because it works



A photograph of a carpenter's workshop. In the foreground, a wooden workbench is cluttered with various tools, including a hand plane, a chisel, and a mallet. A person wearing a blue and green plaid shirt is partially visible on the left side. In the background, several long wooden planks are leaning against a wall. A large window with a wooden frame is on the right, letting in bright light. A blue text box is overlaid on the lower right portion of the image.

"Con la WIWA PHOENIX GX permanezco flexible y móvil. Resultados óptimos, con independencia del lugar donde se me necesite."

POTENTE • VERSÁTIL • ALTA CALIDAD

Trípode PHOENIX GX



Tolva PHOENIX GX



Carretilla elevadora PHOENIX GX



WIWA PHOENIX GX – los nuevos y potentes sistemas de aplicación múltiple para el esmaltado de maderas y metales, así como para otros tipos de recubrimiento en la industria y los oficios.

La nueva serie WIWA PHOENIX GX representa una gama versátil y de alta calidad de bombas para prácticamente cualquier ámbito de aplicación. Gracias a su movilidad y sencillo manejo sirve de manera óptima para superficies tanto grandes como pequeñas. Convéncense de su prolongada vida útil y de su rentabilidad.

MATERIALES

- Imprimación
- Espátula pulverizadora
- Lacas y pinturas pulverizables
- Colores de dos componentes y epoxi-alquitrán (muy viscosos y pigmentados en grueso)
- Pintura estructurada
- Pintura a golpe de martillo
- Colores enriquecidos en zinc
- Colores con protección contra la corrosión y de hierro micáceo
- Colores sin y con poco disolvente
- Decapantes
- Pinturas al agua
- Pinturas transparentes
- Esmaltes de capa gruesa

ÁMBITOS DE APLICACIÓN

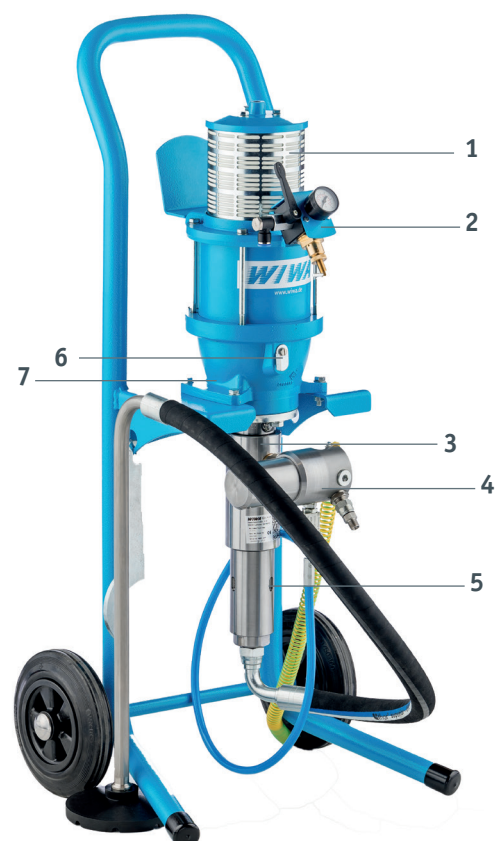
- Carpinterías
- Industria del mueble
- Empresas de pintura y esmaltado
- Fabricación de maquinaria y vehículos
- Construcciones metálicas y de naves
- Industria transformadora del acero
- Sistemas de lacado automáticos y manuales
- Pinturas de buques (pintura interior)
- Fábricas de vagones
- Suministro de diferentes caudales y colores


**ESPECIFICACIONES TÉCNICAS
DE WIWA PHOENIX GX**

	Modelo 105030	Modelo 140053	Modelo 105018	Modelo 140032	Modelo 140020	Modelo 200042	Modelo 200065
Caudal por carrera doble (cm ³)	43	43	72	72	111	111	72
Multiplicación de presión	30:1	53:1	18:1	32:1	20:1	42:1	65:1
Capacidad volumétrica máxima con 60 carreras dobles (l/min)	2,6	2,6	4,3	4,3	6,7	6,7	4,3
Presión máxima de entrada de aire (bar)	8	8	8	8	8	8	7
Presión de servicio máx. autorizada (bar)	240	424	144	256	160	336	455
Modelo	Número de pedido	Número de pedido	Número de pedido	Número de pedido	Número de pedido	Número de pedido	Número de pedido
Chasis PHOENIX GX	0666589	0666591	0666590	0663944	0666592	0666559	0666593
Trípode PHOENIX GX	0667916	0667923	0667920	0667926	0667929	0667934	0667931
Soporte mural PHOENIX GX	0667919	0667925	0667922	0667927	0667930	0667935	0667933
Tolva PHOENIX GX	0667918	-	-	-	-	-	-

**RENDIMIENTO, TANTO A ESCALA PEQUEÑA
COMO GRANDE**

- 1 Motor de aire de alto rendimiento libre de aceite y de escaso congelamiento, técnicamente optimizado
- 2 Unidad de mantenimiento de estructura compacta directamente en el motor de aire
- 3 Bomba de materiales y filtro de AP de acero inoxidable
- 4 Filtro de alta presión de fácil apertura con llave de gancho
- 5 Rosca gruesa para un fácil montaje y desmontaje de la bomba de materiales
- 6 Mirilla de agentes separadores; el nivel de llenado de agentes separadores puede controlarse con facilidad
- 7 Código QR para un acceso rápido a las especificaciones técnicas de los equipos



A white speedboat is shown from a side-rear perspective, moving across the ocean. The boat is white with chrome railings and is creating a white wake in the water. The sky is a mix of blue and orange, suggesting a sunset or sunrise. The water is a golden-brown color. A blue text box is overlaid at the bottom of the image.

**Aplicación incondicional para el lacado perfecto.
Así es la WIWA PROFESSIONAL GX. Una obra
maestra de su categoría.**

WIVA®

because it works



CALIDAD • ESTABILIDAD • GRAN APLICABILIDAD

Chasis PROFESSIONAL GX



Experimente la calidad tangible, la mejor ingeniería y prolongada vida útil bajo las condiciones más duras de uso. La generación de motores **WIWA GX** destaca mediante una carcasa de metal maciza, una distribución optimizada del aire durante el funcionamiento para minimizar el congelamiento durante el modo permanente y un desarrollo reducido de los ruidos. Bombas de materiales con escaso mantenimiento y una prolongada vida útil reducen los costes de funcionamiento y procuran un bombeo de material sin concesiones.

Aplicabilidad incondicional perfeccionada. Así es la **WIWA PROFESSIONAL GX**. Una obra maestra de su categoría.

MATERIALES

- Materiales abrasivos
- Materiales de prevención de incendios
- Lacas y pinturas pulverizables
- Escamas de vidrio
- Materiales aislantes de capas gruesas
- Antifouling
- Bitumen en frío
- Materiales con cargas fibrosas cortas
- Colores sin y con poco disolvente
- Lacas y pinturas pulverizables
- Colores de dos componentes y epoxi-alquitrán

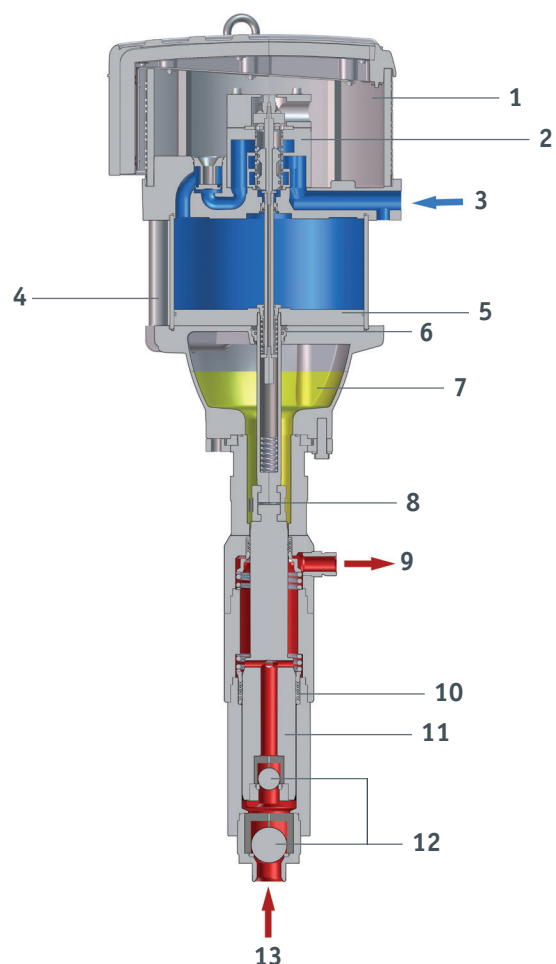
ÁMBITOS DE APLICACIÓN

- Superficies grandes
- Pinturas de buques
- Construcciones metálicas y de naves
- Fábricas de vagones
- Empresas de pintura y esmaltado
- Industria offshore
- Recubrimientos industriales
- Protección de edificios y anticorrosión
- Aislamientos
- Prevención de incendios
- Bombas impulsoras

ESPECIFICACIONES TÉCNICAS DE WIWA PROFESSIONAL GX	Modelo 230063	Modelo 230051	Modelo 230035	Modelo 230027
Caudal por carrera doble (cm ³)	153	189	275	360
Multiplicación de presión	63:1	51:1	35:1	27:1
Capacidad volumétrica máxima con 60 carreras dobles (l/min)	9,2	11,3	16,5	21,6
Presión máxima de entrada de aire (bar)	7	8	8	8
Presión de servicio máx. autorizada (bar)	441	408	280	216
Modelo	Número de pedido	Número de pedido	Número de pedido	Número de pedido
Chasis PROFESSIONAL GX	0664095	0664096	0664097	0664098
Carretilla elevadora PROFESSIONAL GX	0664103	0664104	0664105	0664106
Soporte mural PROFESSIONAL GX	0664099	0664100	0664101	0664102

SECCIÓN TRANSVERSAL DE LA BOMBA DE ALTA PRESIÓN WIWA GX

- 1 Silenciador
- 2 Control libre de mantenimiento
- 3 Entrada de aire
- 4 Canales de aire de grandes dimensiones y ventiladores de acción rápida
- 5 Placa de émbolo con guiado
- 6 Rodamiento guía
- 7 Cámara de agente separador
- 8 Acoplamiento
- 9 Salida de material
- 10 Envase pretensado por muelle
- 11 Émbolo doble de cromado duro
- 12 Válvulas de grandes dimensiones con placas de válvulas de metal duro y bolas de válvulas de acero inoxidable
- 13 Entrada de material





Ingeniería perfecta. La WIWA HERKULES GX levanta con usted cualquier proyecto con independencia de su envergadura.



because it works



POTENTE • SILENCIOSA • INNOVADORA

Chasis HERKULES GX



Soporte mural HERKULES GX



Carretilla elevadora HERKULES GX



Las nuevas series **WIWA HERKULES GX** complementan con vigor y dinamismo la serie de productos WIWA Airless en las categorías de potencia superiores. La **WIWA HERKULES GX** sirve especialmente bien para la pintura de superficies amplias y capas gruesas con multiplicaciones de presión muy elevadas y capacidades volumétricas enormes. Incluso la aplicación de varias pistolas pulverizadoras a la vez y de longitudes de manguera de más de 100 metros no suponen problema alguno para estos equipos pulverizadores de pintura Airless.

MATERIALES

- Escamas de vidrio epoxi
- Colores sin y con poco disolvente
- Materiales de dos componentes
- Antifouling
- Materiales con cargas fibrosas cortas
- Materiales abrasivos (silicato de cinc y similares)
- Bitumen en frío
- Material de capas gruesas
- Prevención de incendios

ÁMBITOS DE APLICACIÓN

- Industria marina y offshore
- Construcción de acero
- Recubrimiento e instalaciones de lacado
- Aislamiento y sellado de edificios
- Ferrocarril
- Industria

ESPECIFICACIONES TÉCNICAS DE WIWA HERKULES GX	270 /088	270 /071	270 /049	333 /75	270 /037	333 /57	270 /024	333 /37
Caudal por carrera doble (cm ³)	153	189	275	275	360	360	550	550
Multiplicación de presión	88:1	71:1	49:1	75:1	37:1	57:1	24:1	37:1
Capacidad volumétrica máx. con 60 CD (l/min)	9,2	11,3	16,5	16,5	21,6	21,6	33,0	33,0
Presión máxima de entrada de aire (bar)	5,5	7	8	6,5	8	7	8	8
Presión de servicio máx. autorizada (bar)	484	497	392	487	296	399	192	296
Modelo	Número de pedido	Número de pedido	Número de pedido	Número de pedido	Número de pedido	Número de pedido	Número de pedido	Número de pedido
Chasis HERKULES GX	0662617	0662618	0662619	0663681	0662620	0663682	0662621	0663683
Carretilla elevadora HERKULES GX	0660706	0660707	0660595	0663686	0660709	0663470	0660710	0663687
Soporte mural HERKULES GX	0660593	0660594	0660708	0663684	0660596	0663471	0660597	0663685
Chasis HERKULES GX con tolva de entrada	-	0663817	-	-	-	-	-	-

CARACTERÍSTICAS DEL MUNDO GX

- 1 Motor de aire de alto rendimiento libre de aceite y de escaso congelamiento, técnicamente optimizado
- 2 Unidad de mantenimiento de estructura compacta directamente en el motor de aire
- 3 Bomba de materiales y filtro de AP de acero inoxidable
- 4 Filtro de alta presión de fácil apertura con llave de gancho
- 5 Rosca gruesa para un fácil montaje y desmontaje de la bomba de materiales, llave de gancho adecuado con la instalación
- 6 Neumáticos con tacos altos adecuados incluso para terrenos difíciles
- 7 Mirilla de agentes separadores; el nivel de llenado de agentes separadores puede controlarse con facilidad
- 8 Código QR para un acceso rápido a las especificaciones técnicas de los equipos
- 9 Chasis multifunción estable con soporte para sistemas de aspiración, herramientas, mangueras y manual
- 10 Armellas para elevar la instalación

